

Diese Highlights erwarten Sie auf Ihrer Reise

- Historische Speicherstadt Hamburg
- Die größte Storchpopulation Deutschlands in der Region Prignitz
- Der viel besungene Wannsee

SANS SOUCI Klein und sehr fein!



EXTRA-LEISTUNGEN

- Busshuttle von Lüneburg nach Hamburg und zurück aus Berlin
- Landausflugsguhaben in Höhe von 30,- € pro Person

AUF ZUM WANNSEE ADE HAMBURG – AHOI BERLIN

ab Hamburg / bis Berlin
8 Tage vom 21.05. bis 28.05.2017

AUF ZUM WANNSEE

Reise-Nr. SAN 05/17 · 8 Tage vom 21.05. bis 28.05.2017



Berlin – Gedächtniskirche



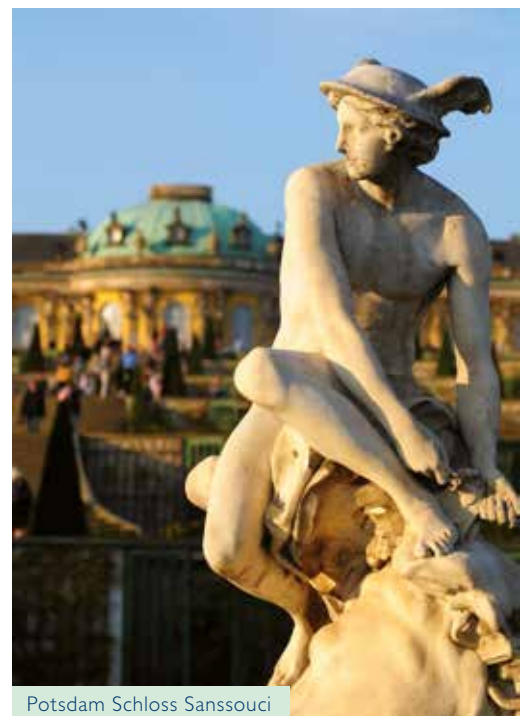
Das Chinesische Haus im Park Sanssouci in Potsdam



Blick auf Hamburg

Moin, Moin sagt Hamburg! Im größten Seehafen Deutschlands, einträchtig Bauch an Bauch, warten unzählige dicke Pötte darauf, auf große Fahrt zu gehen: Also Leinen los! Vormittags noch gespannt durch die mondäne Hansestadt gebummelt, verschnafen Sie gegen Abend schon im historischen Lauenburg auf der liebevoll angelegten Aussichtsterrasse am Elbufer und genießen tags darauf den Blick über die blühende Prignitzer Landschaft. Ihre Kamera im Anschlag, machen Sie sich auf den Weg durch das kleine Havelberg bis zum romanischen St.-Marien-Dom, der Sie mit einem schlichten, aber unglaublich imposanten Westbau beeindruckt.

Schon mal in Premnitz gewesen? In dem reizvollen Städtchen flanieren Sie über die Havelpromenade und werden sofort verstehen, was das Havelland so besonders macht: Fruchtbare Ackerland, üppig grüne Wälder, blau schimmernde Seen und zweifelsohne die malerische Havel selbst, die sich mal sanft, mal behände durch die Natur schlängelt. Künstlich angelegt, aber nicht weniger vollkommen empfängt Sie der barocke Park Sanssouci samt Schloss in seinem prächtigsten Frühlingskleid, bevor Sie zu guter Letzt mit dem Wannsee auch noch die allerschönste Bucht der Havel erobern.



Potsdam Schloss Sanssouci

Ihr Reiseverlauf

Datum	Hafen	Ank.	Abf.	Geplante Landausflüge	ca. Preise in € pro Person
So. 21.05.	Bustransfer von Lüneburg nach Hamburg			Einschiffung ab 16.00 Uhr	
Mo. 22.05.	Hamburg		13.00	HT Stadtbesichtigung Hamburg	35,-
	Lauenburg	18.30	A	Historisches Lauenburg	15,-
Di. 23.05.	Lauenburg		05:00		
	Schnackenburg	13.30	13.45	HT Kleine Prignitztour	39,-
	Wittenberge	15.30		Wiedereinschiffung der Ausflugs Gäste	
Mi. 24.05.	Wittenberge		05:00		
	Havelberg	09.00	13.00	HT Besichtigung Havelberg mit Dom	35,-
	Premnitz	19.30		HT Rundgang Premnitz	15,-
Do. 25.05.	Premnitz		07:00		
	Brandenburg	13.00		HT Durch das Havelland	35,-
Fr. 26.05.	Brandenburg		07:00		
	Potsdam	12.00		HT Potsdam und Schloss Sanssouci	35,-
Sa. 27.05.	Potsdam		07.30		
	Kreuzen auf der Havel mit Wannsee Passage				
	Berlin Tegel				
So. 28.05.	Berlin Tegel			Ausschiffung nach dem Frühstück	
	Bustransfer zurück nach Lüneburg				

Alle Zeiten sind Richtzeiten. Programmänderungen, auch durch Hoch- und Niedrigwasser oder Verzögerungen bei Schleusendurchfahrten sind vorbehalten. Bei Niedrigwasser auf der Elbe erfolgt zwischen Lauenburg und Brandenburg die Passage des Elbe-Seiten- und Mittellandkanals. HT = Halbtagesausflug, A = Abendausflug



Hamburger Binnenalster



Berlin

SANS SOUCI - KLEIN UND SEHR FEIN

Idealmaße, eine überschaubare Gästezahl und persönliche Atmosphäre – das ist die SANS SOUCI. Wie nur wenige Schiffe kann das wendige Flussschiff wegen der idealen Abmessungen auch entlegene Fluss-regionen ansteuern. Sowohl in den privaten Kabinen als auch im öffentlichen Bereich wurden hochwertige Hölzer mit glänzendem Messing und harmonischen Farben kombiniert. Das ist ein zeitgemäßes und gediegenes Ambiente, in dem Sie sich gleich wohlfühlen werden. Die wahre Größe der SANS SOUCI ist ihre persönliche Größe.

Die kompakten Außenmaße der SANS SOUCI lassen das angenehme Raumgefühl und das elegante Ambiente erahnen. Das freundliche und herzliche Servicepersonal versucht Ihnen jeden Wunsch von den Augen abzulesen und die Reise auf den schönsten Flüssen Deutschlands so angenehm wie möglich zu gestalten. In der Lobby befinden sich eine einladende Rezeption und eine gemütliche Bibliothek, in der Sie in Ruhe ein gutes Buch lesen können, um sich zu entspannen.

Die Panorama-Lounge lädt zu geselliger Runde und einem köstlichen Getränk ein, während die wunderschöne Landschaft vorbeizieht. Morgens können Sie sich am reichhaltigen Buffet für den Tag stärken und mittags und abends laden internationale Menüs zu einem mehrgängigen Dinner ein.

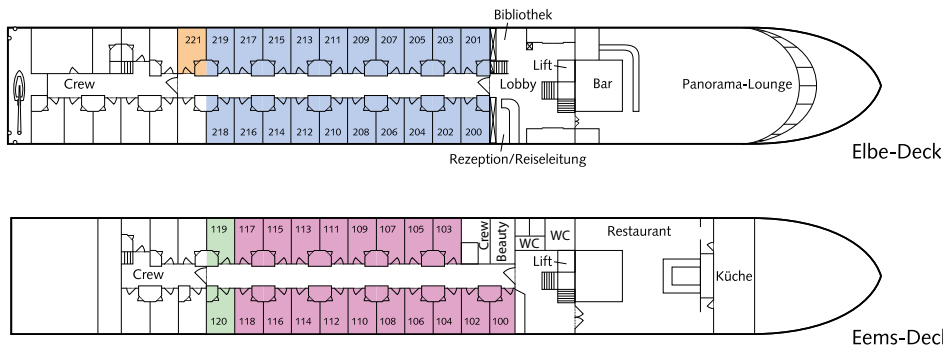


Sonnendeck



Restaurant

DECKS- UND KABINENPLAN, INFORMATIONEN UND PREISE.



Reisepreise pro Person in Euro ab / bis Lüneburg

Kat.	Kabinentyp	Deck	Vorteilspreis*	Normalpreis
1	Zweibett, außen, achtern	Eems-Deck	1.489,-	1.579,-
2	Zweibett, außen	Eems-Deck	1.589,-	1.679,-
3	Zweibett, außen	Elbe-Deck	1.789,-	1.889,-
4	Einzel, außen	Elbe-Deck	2.389,-	2.489,-

Vorteilspreis*: Der Vorteilspreis gilt für ein limitiertes Kontingent. Fragen Sie nach diesem Preis und Ihrer Wunschkabine.



Kabine



Panorama-Lounge

DATEN UND FAKTEN

- Indienststellung 2000 unter deutscher Flagge
- Länge: 82 m, Breite: 9,5 m
- 25 Besatzungsmitglieder
- 80 Passagiere
- 2 Kabinendecks
- Stromspannung: 220 Volt
- Fahrstuhl zwischen Elbe- und Eems-Deck
- Treppenlift zum Sonnendeck

Alle 41 Außenkabinen sind komfortabel ausgestattet und auf zwei Decks verteilt. Zu der Standardausstattung der Kabinen gehören neben einem Panoramafenster auch Satelliten-Fernsehen, ein Safe, Klimaanlage sowie ein Bad mit Dusche, WC und Haartrockner. Die zwei Einzelbetten lassen sich tagsüber in eine Sitzgruppe verwandeln.

Im Januar 2014 wurde die SANS SOUCI mit einer Abwasserreinigungsanlage ausgestattet, die aufgrund ihrer technischen Finesse gänzlich auf den Einsatz von Chemikalien verzichtet. Das ist nicht nur ein Vorteil für unsere Umwelt, sondern auch die Fahrgäste profitieren dadurch von Routen, die ohne diese technischen Voraussetzungen nicht mehr befahrbar sein werden.

INKLUSIV-LEISTUNGEN

- Busshuttle von Lüneburg nach Hamburg und zurück aus Berlin (Mindestteilnehmer: 15 Personen)
- Landausflugshabern in Höhe von 30,- € pro Person
- Schiffsreise in der gewählten Kabine / Kategorie
- Hafen- und Schleusengebühren
- Begrüßungsgetränk an Bord
- Festliches Kapitänsdinner
- Volle Verpflegung auf dem Schiff: Frühstück, Mittag- und Abendessen, Nachmittagskaffee und -tee mit Kuchen
- Informationsmaterial für Ihre Reise
- PLANTOURS Kreuzfahrten-Reiseleitung

Reisepapiere

Sie benötigen einen gültigen Reisepass oder Personalausweis.

Nützliche Hinweise

Die Kabinentüren sind für die Breite eines Rollstuhls nicht ausgelegt und der Sanitärbereich ist mit einer Schwelle versehen. Somit ist diese Reise für Rollstuhlfahrer leider nicht geeignet! Gäste mit Rollator sollten in der Lage sein, sich in der Kabine ohne dieses Hilfsmittel bewegen zu können.

Aufgrund nicht vorhersehbarer Hoch- und Niedrigwassers bzw. Verzögerungen bei Schleusen- und Brückendurchfahrten kann eine Änderung des Reiseverlaufes notwendig werden. Im äußersten Fall setzt unsere lokale Agentur bzw. Reederei für unpassierbare Flussstrecken ein anderes verfügbares Transportmittel ein. Eventuell können auch bestimmte Programmpunkte nicht berücksichtigt werden.

Schiffsanleger werden oftmals von mehreren Schiffen gleichzeitig genutzt, die Schiffe liegen dann nebeneinander oder hintereinander. Mit Sichtbehinderungen und Geräuschbelastigungen muss gerechnet werden.

Mindestteilnehmerzahl für die Kreuzfahrt: 60 Personen. Getränke, Trinkgelder, Landausflüge, zusätzliche Veranstaltungen und private Ausgaben sind nicht eingeschlossen. Das Landausflugsprogramm erhalten Sie rechtzeitig vor Reisebeginn.

Reiseversicherungen

Wir empfehlen Ihnen den Abschluss einer Reiserücktrittskosten-, Reisegepäck-, Reiseabbruch- und Reisekrankenversicherung. Weitere Informationen erhalten Sie von uns.

Anzahlung

20 % des Reisepreises p. P. bei Erhalt der Reisebestätigung.

Reisebedingungen

Es gelten die allgemeinen Reisebedingungen des Veranstalters (Stand Mai 2016).

Änderungen und Irrtümer vorbehalten.

Beratung und Buchung

LÜNEPOST

Am Sande 20, 21335 Lüneburg

Tel. (0 4131) 70 10 12 · Fax (0 4131) 70 10 11 · www.luenepost.de